

M1 pierre de sable

Lotus M - des poêles extraordinaires aux possibilités exceptionnelles

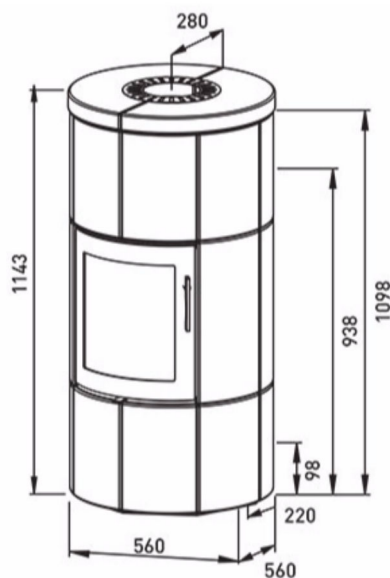
La série Lotus M réunit le meilleur du poêle de masse au meilleur du poêle. Le poids élevé et la construction particulière combinent la capacité du poêle de masse à stocker et restituer lentement la chaleur avec la combustion douce et contrôlée du poêle ainsi que sa capacité de répartir la chaleur rapidement. Fonction tout à fait exceptionnelle: ce poêle comporte un équipement qui permet de choisir si on veut une répartition rapide (convection) ou lente (rayonnement) de la chaleur. Quand vous choisissez la répartition lente de la chaleur, vous accumulez également plus d'énergie calorifique dans la pierre ollaire. C'est vous qui faites le choix en utilisant la poignée du clapet de droite sous la porte.



Supplément four pour M2, M3 et M4.



Mesures



Data

Puissance	4-10kW
Sortie de fumée	Ø150 mm
Tirage minimale	12 Pa
Puissance de référence	6 kW
Rendement	82 %
Débit des gas de combustion	6,2 g/s
Chambre de combustion	331 mm
Réchauffement	30-120 m²
Température de départ de fumée	300° C
C.O	0,09 %
Taux de particule	24 mg/m³
Nox	-
COV	-
Poids	392 kg
Performance environnemental	0,57
Ecart aux matériaux inflammables arrière	100 mm
Class de performances environnementale	7*
Ecart aux matériaux inflammables coté	350 mm
Ecart aux matériaux inflammables devant	850 mm

