

H470W

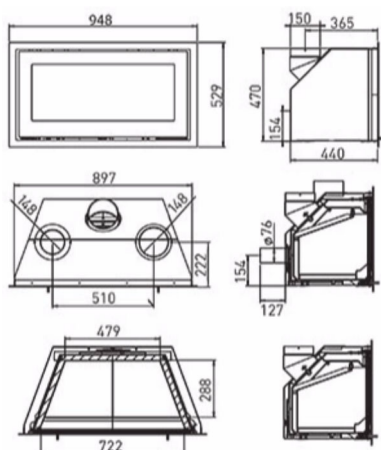
Un design parfait avec "grand écran"

Cet insert de cheminée avec une façade en acier noir ou gris est fabriqué conformément aux meilleurs principes artisanaux dans un design attractif et fonctionnel. L'élégant levier de contrôle est intégré de manière discrète et esthétique afin que l'insert de cheminée apparaisse comme une surface harmonieuse et plate dans la pièce. La grande porte vitrée offre une vue fantastique sur les flammes et crée une impression de confort et de chaleur.

Tous les inserts de cheminée sont fournis par défaut avec une poignée d'ouverture sur le côté droit et des charnières montées sur le côté gauche. Lotus peut cependant fournir sans frais des inserts de cheminée comportant une ouverture en miroir si ceci est spécifié au moment de la commande.



Mesures



Data

Puissance	3-10kW
Sortie de fumée	Ø150 mm
Tirage minimale	12 Pa
Puissance de référence	7 kW
Rendement	80,5 %
Débit des gas de combustion	7,6 g/s
Chambre de combustion	555 mm
Réchauffement	30-130 m ²
Température de départ de fumée	310° C
C.O	0,11 %
Taux de particule	37 mg/m ³
Nox	-
COV	-
Poids	120 kg
Performance environnemental	0,75
Ecart aux matériaux inflammables arrière	125 mm
Class de performances environnementale	7*
Ecart aux matériaux inflammables coté	300 mm
Ecart aux matériaux inflammables devant	900 mm